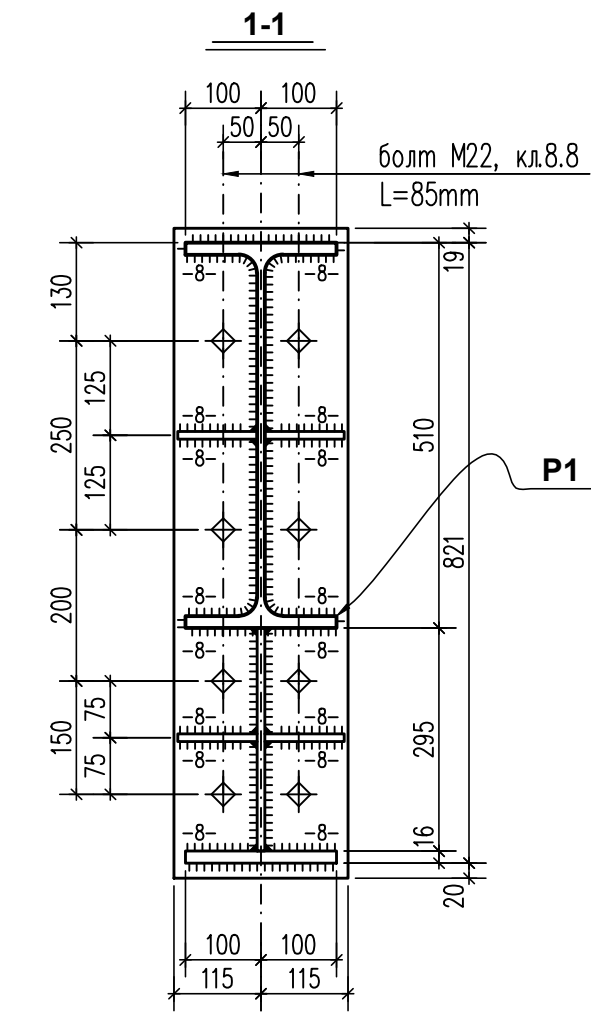
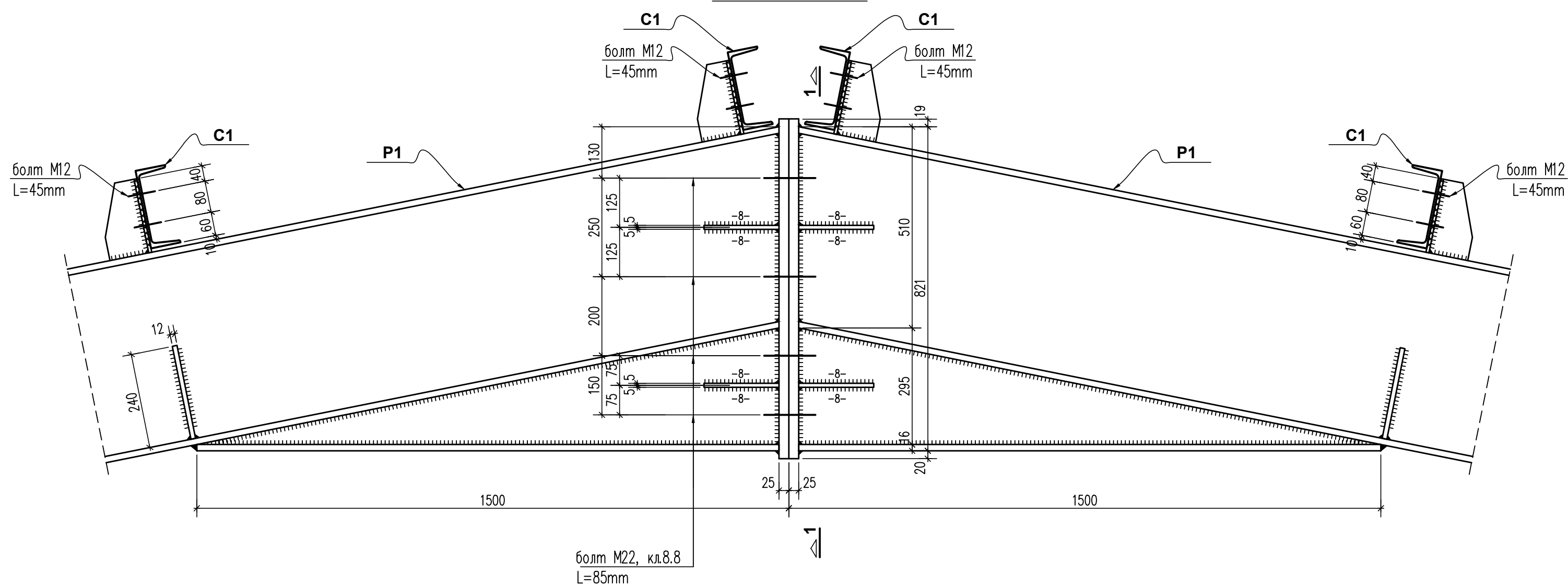
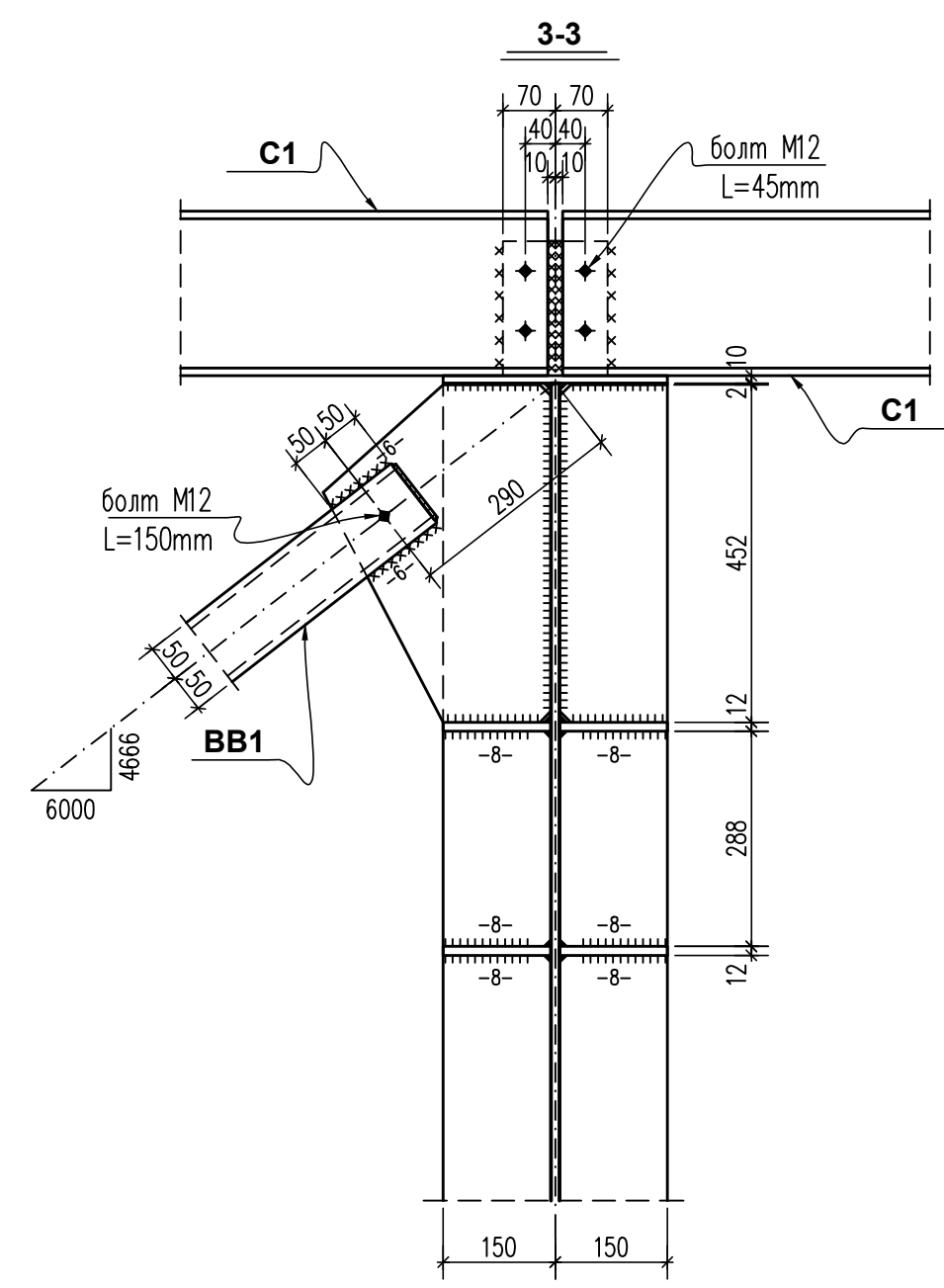
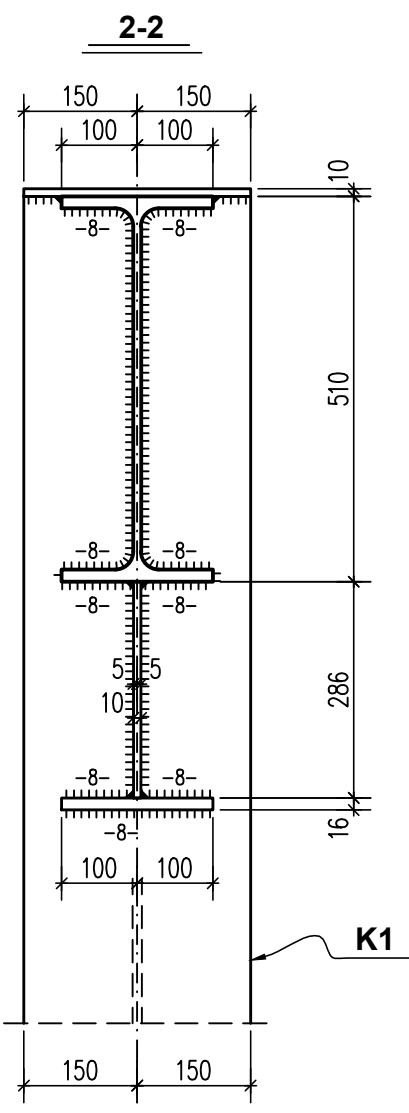
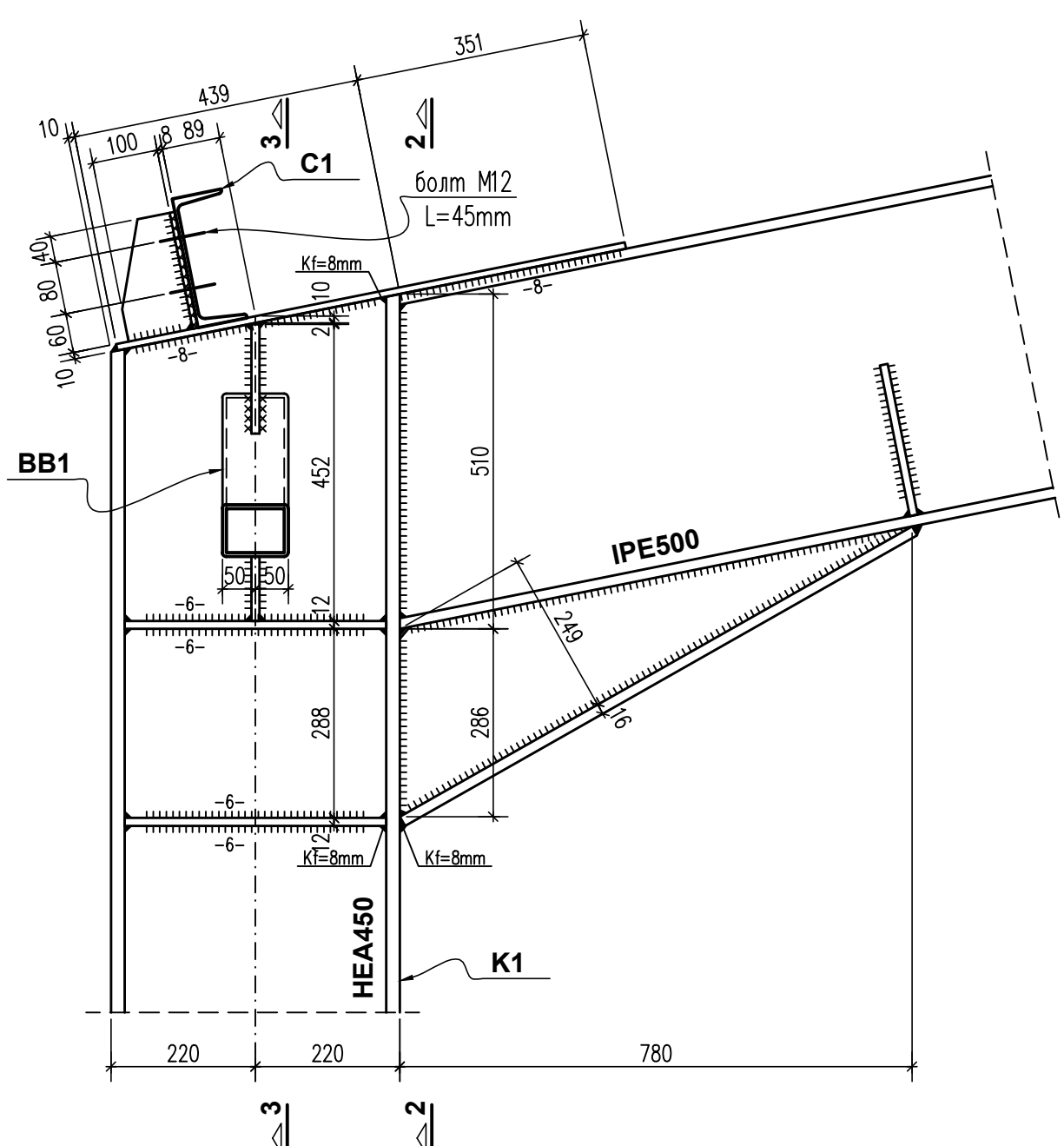


Детайл "С"



Детайл "В"



- Условни означения :**
- ▬ - заводски заваръчен шев
 - xxxxxxx - монтажен заваръчен шев
 - ◆ - постоянен болт
 - ◆ - монтажен болт
 - 6- - височина на катета на шева
 - ⊕ - кръгъл отвор
 - ⊖ - овален отвор
 - ⊕ - анкерен болт / дюбел за бетон

Забележки:
Общи забележки гледай на чертеж 02/01.

Този чертеж е под закрилата на закона за авторското право. Извън строителното му предназначение за този обект всяка друга негова употреба и размножаване без изричното съгласие на авторите е забранена.

ОБЕКТ	ЧАСТ	КОНСТР.
	ФАЗА	ТП - КМ
ПОДОБЕКТ	ДАТА
ВЪЗЛОЖИТЕЛ	МАЩАБ	1:10
	ЛИСТ	02/09

ЧЕРТЕЖ **ДЕТАЙЛИ "В", "С".**

ПРОЕКТАНТИ _____

ПРОВЕРИЛ _____

подпис и печат за пълна проектантска правоспособност

СТАТО ПРОЕКТАНТСКО БЮРО ЗА СТРОИТЕЛНИ СТОМАНЕНИ КОНСТРУКЦИИ

www.stato-b.com

София, Метростанция "Люлин", бл.802, вх.Г, партер
тел: (+359) 2 825 49 15 e-mail: office@stato-b.com