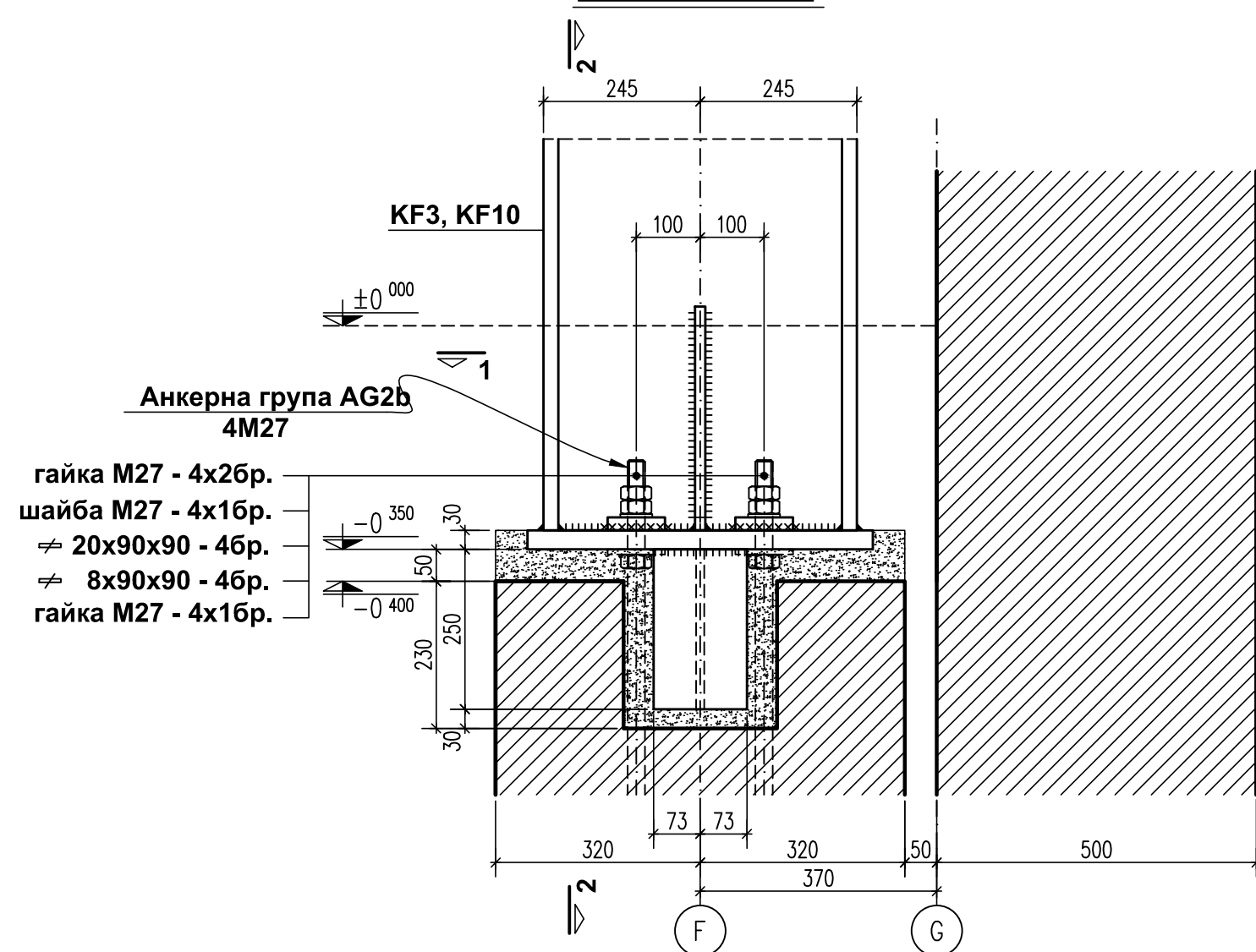
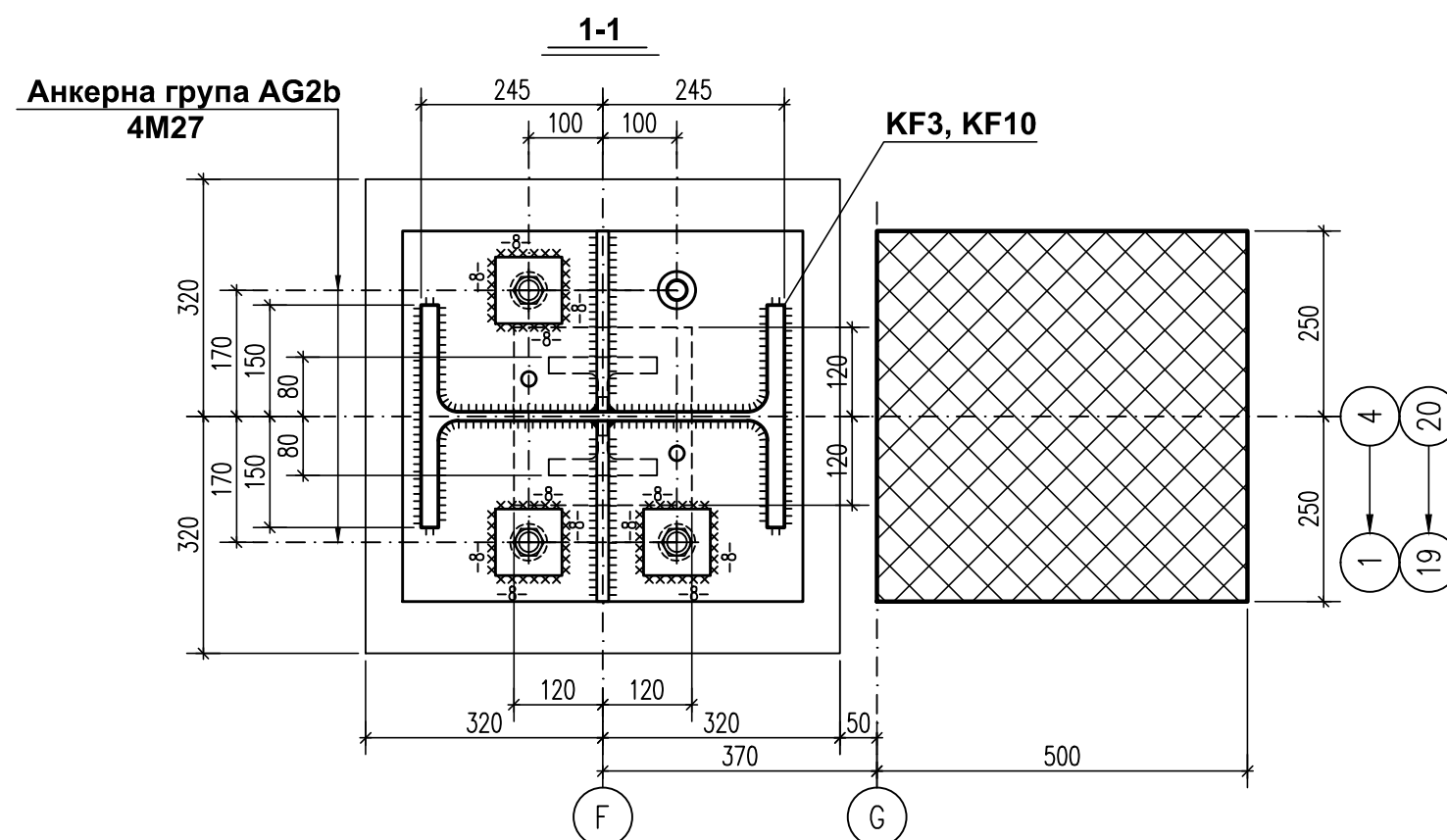
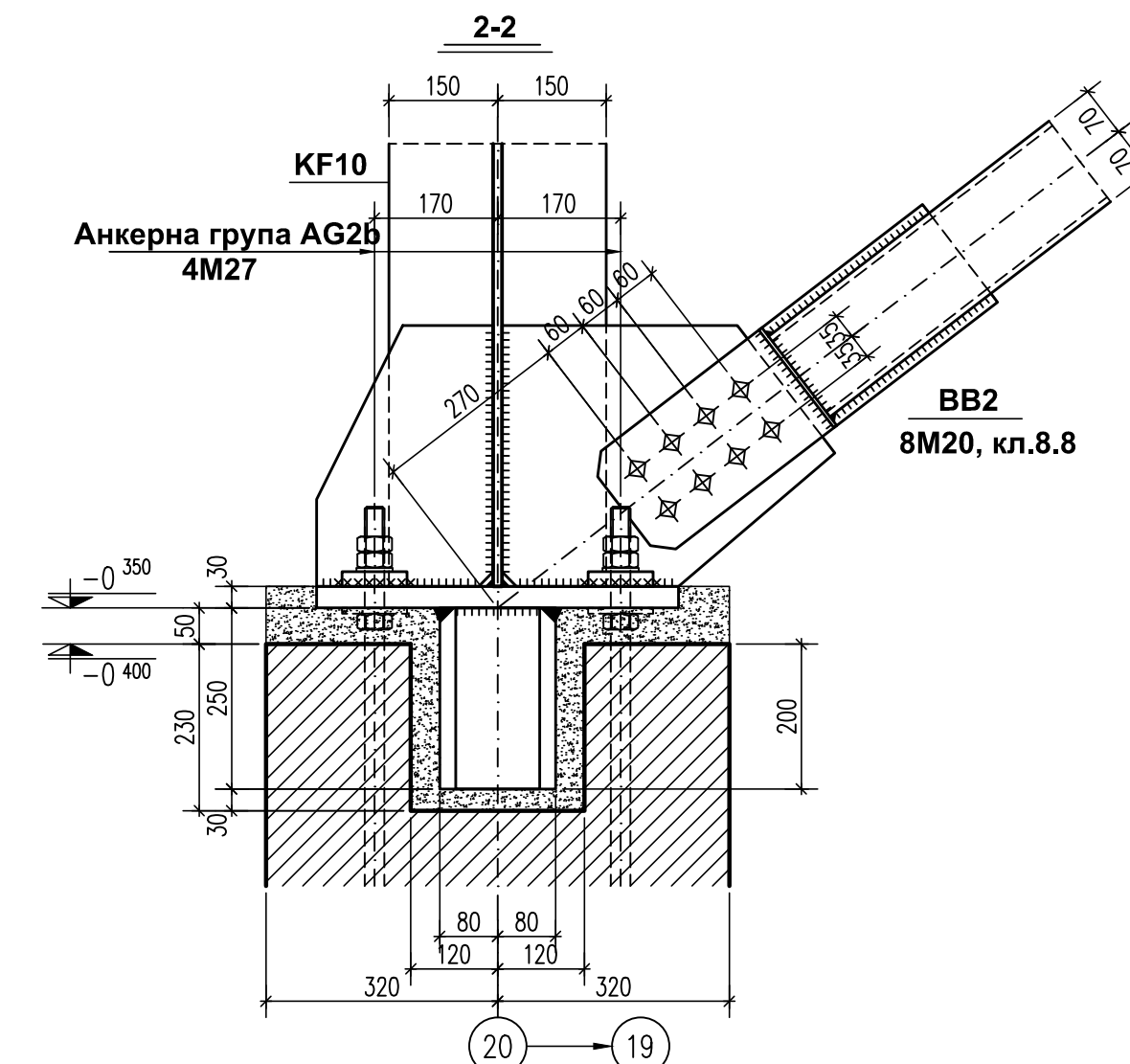
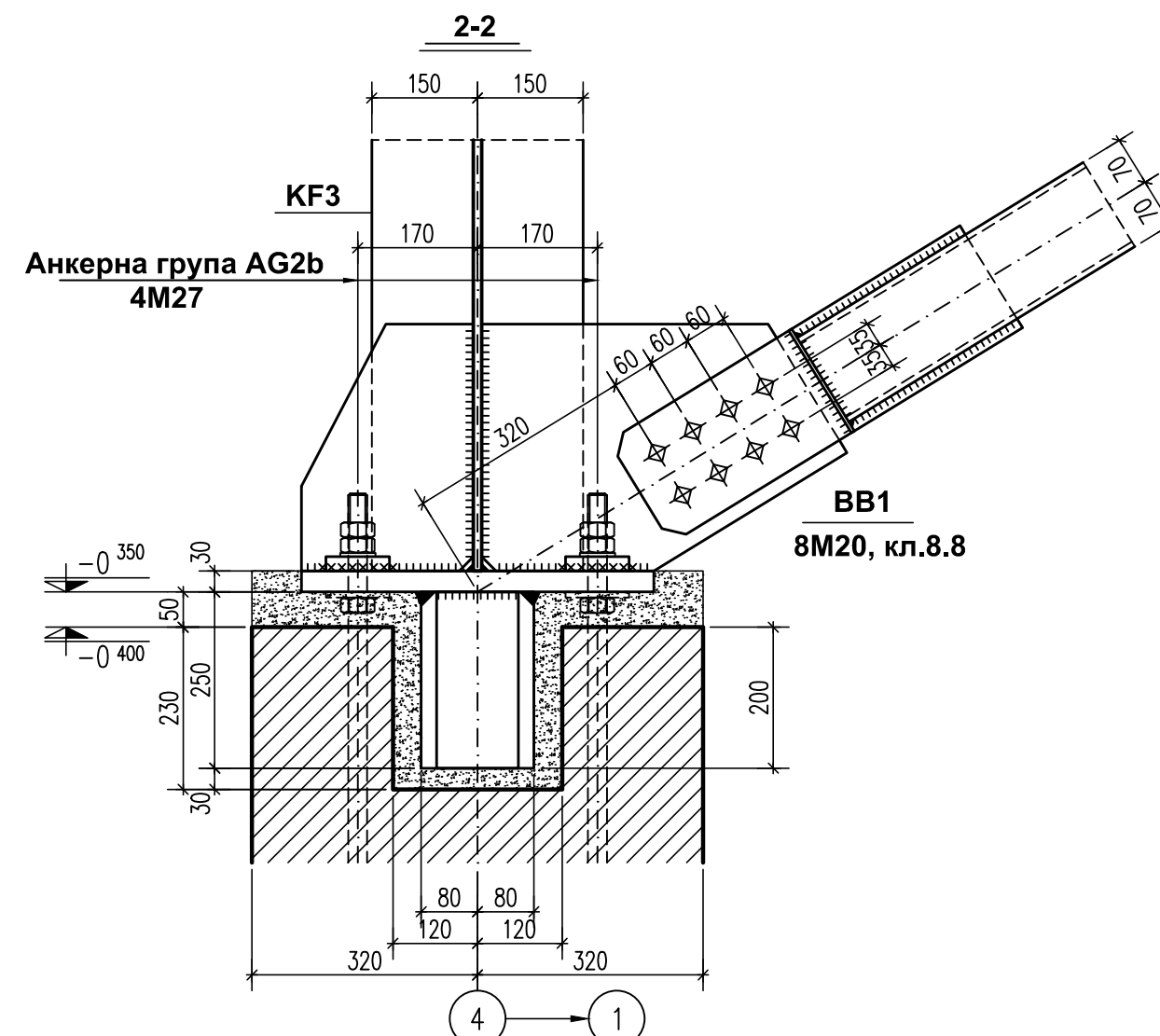


Детайл "С1"



гайка M27 - 4x26р.
 шайба M27 - 4x16р.
 20x90x90 - 4бр.
 8x90x90 - 4бр.
 гайка M27 - 4x16р.



Забележки:

- Общи забележки гледай на чертеж No P1-M-02.
- Всички болтове са комплектовани с шайба, пружинна шайба и гайка.
- Всички болтове се натягат до премачкване на пружинната шайба.

Условни означения :

- TTTTTTTT - заводски заваръчен шев
- XXXXXXX - монтажен заваръчен шев
- ◆ - постоянен болт
- ◆ - монтажен болт
- 6- - дебелина на заваръчния шев
- ◆ - кръгъл отвор
- ◆ - овален отвор
- ◆ - анкерен болт (дюбел за бетон)

Този чертеж е под закрилата на закона за авторското право. Извън строителното му предназначение за този обект всяка друга негова употреба и размножаване без изричното съгласие на авторите е забранена.

ОБЕКТ	ЧАСТ	КОНСТР.
	ФАЗА	РП - КМД
	ДАТА
ПОДОБЕКТ	МАЩАБ	1:10
ВЪЗЛОЖИТЕЛ	ЛИСТ	01-B-09

ЧЕРТЕЖ	ДЕТАЙЛ "С1"	
ПРОЕКТАНТИ		подпис и печат за пълна проектантска правоспособност
ПРОВЕРИЛ		

СТАТО ПРОЕКТАНТСКО БЮРО
 ЗА СТРОИТЕЛНИ
 СТОМАНЕНИ КОНСТРУКЦИИ
 проектантско бюро www.stato-b.com

София, Метростанция "Люлин", бл.802, вх.Г, партер
 тел: (+359) 2 825 49 15 e-mail: office@stato-b.com