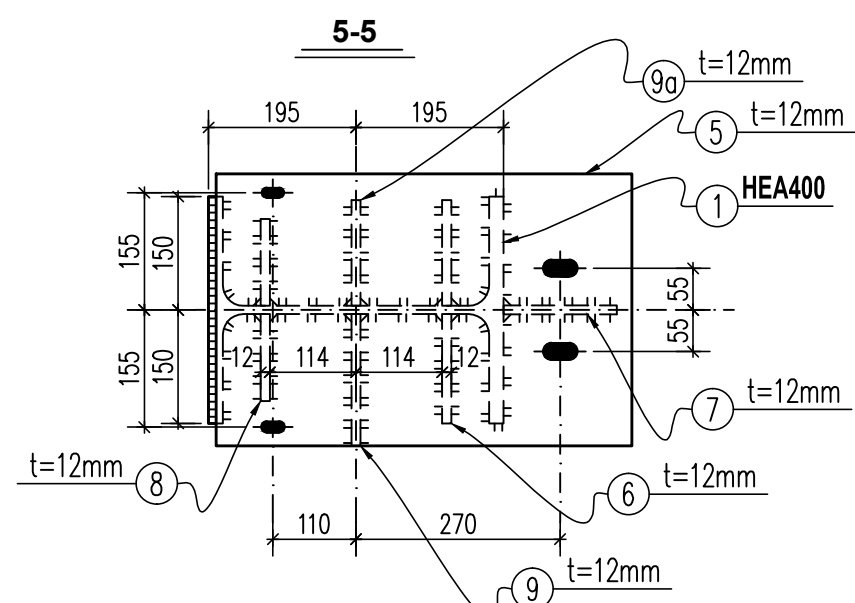
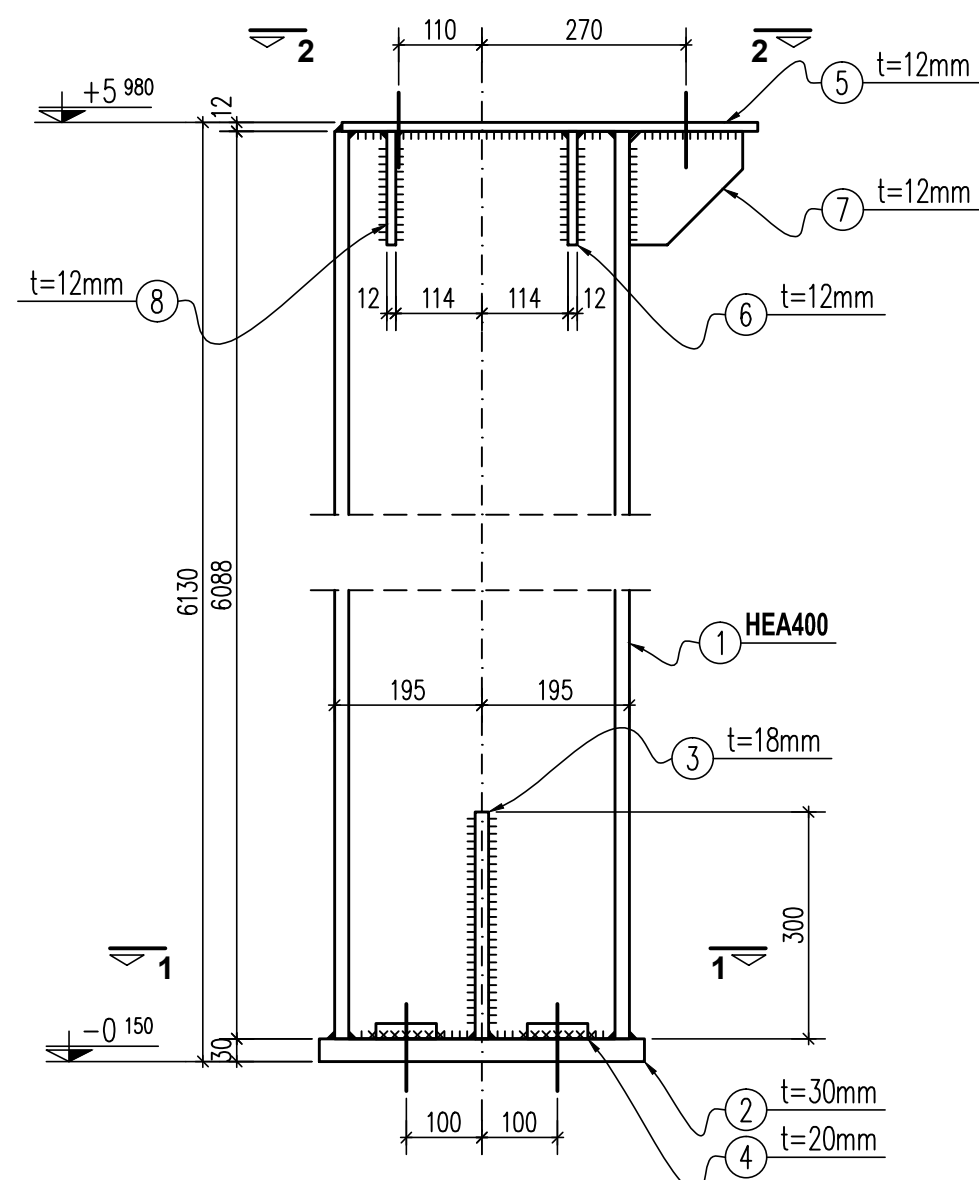


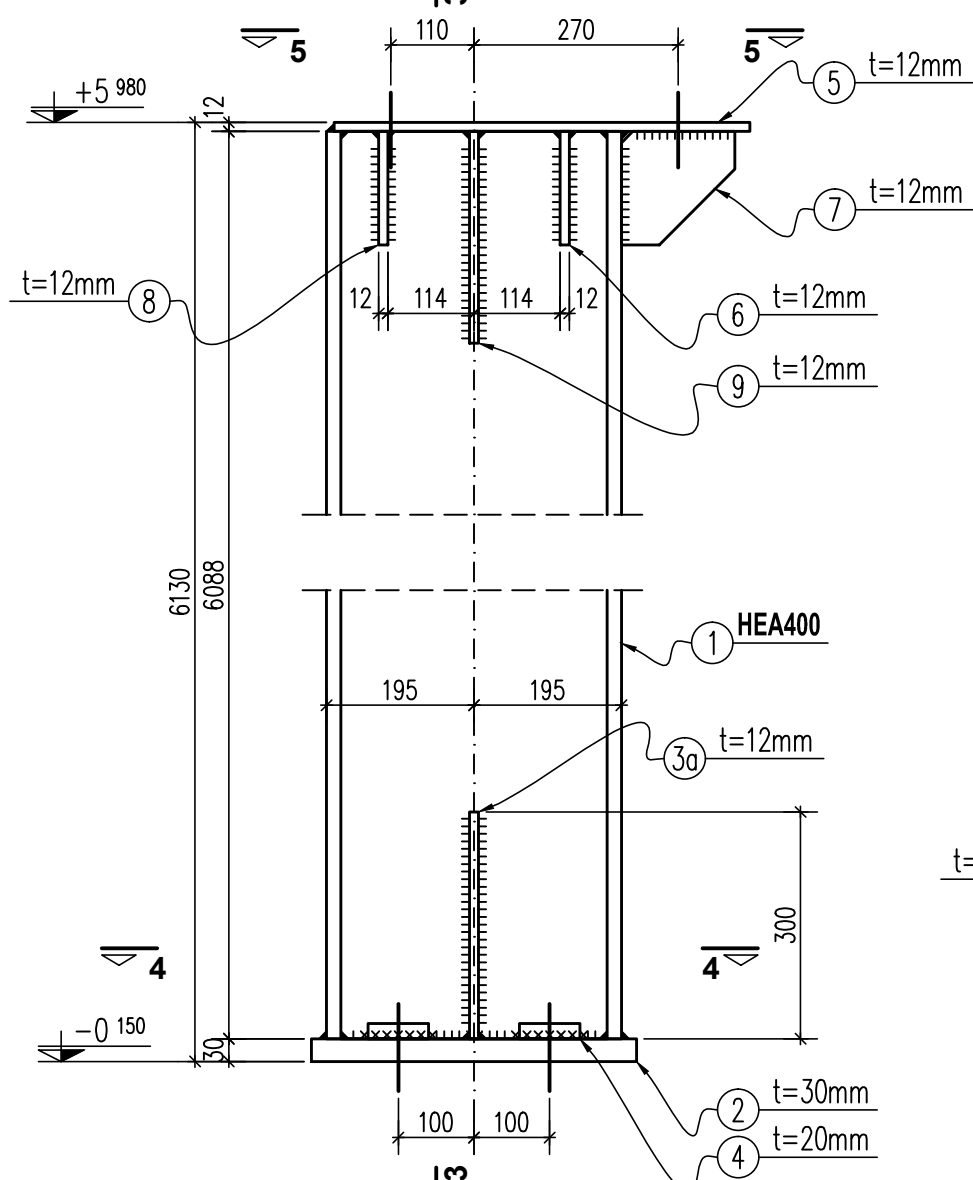
**K1 - 4 бр.**



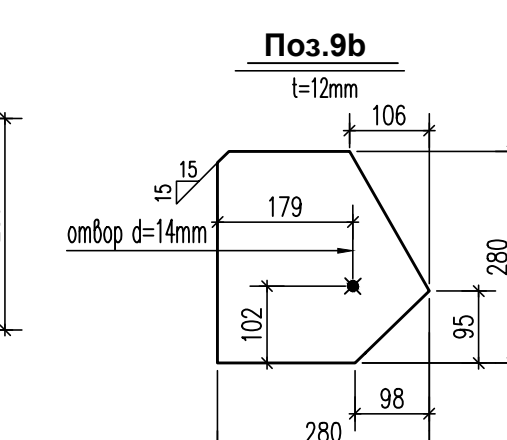
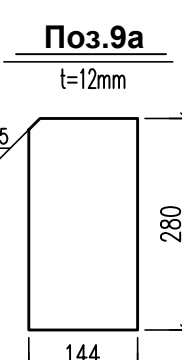
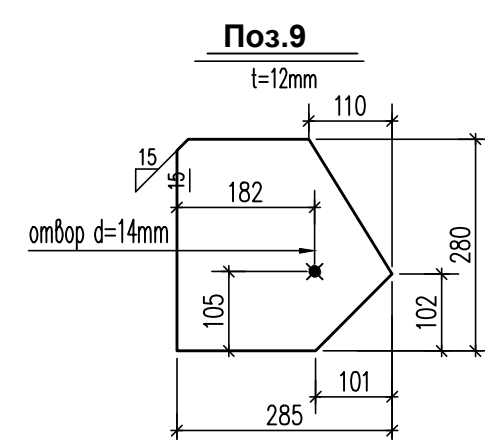
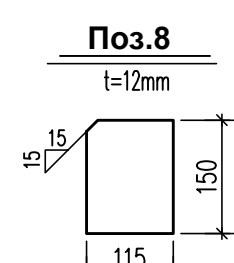
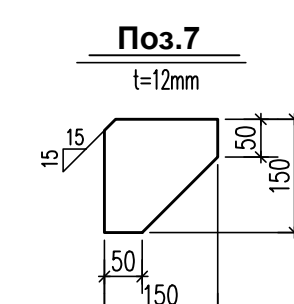
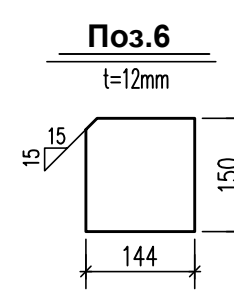
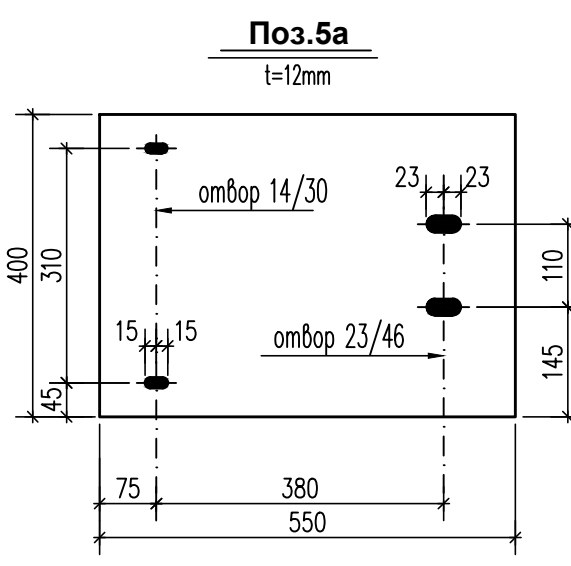
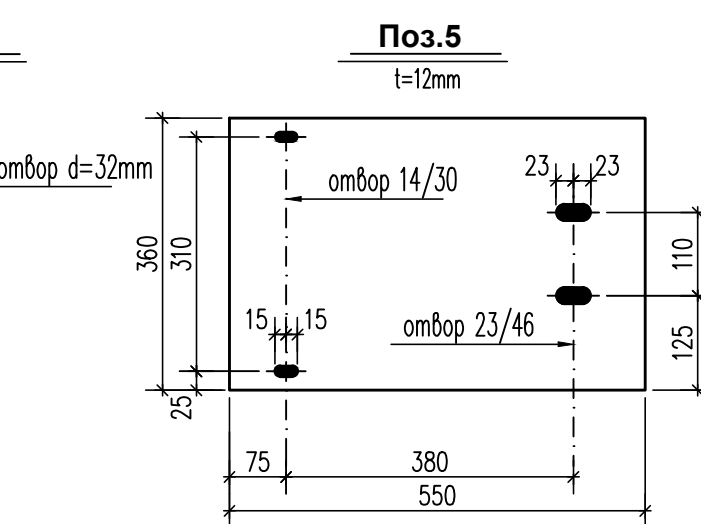
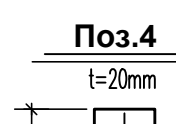
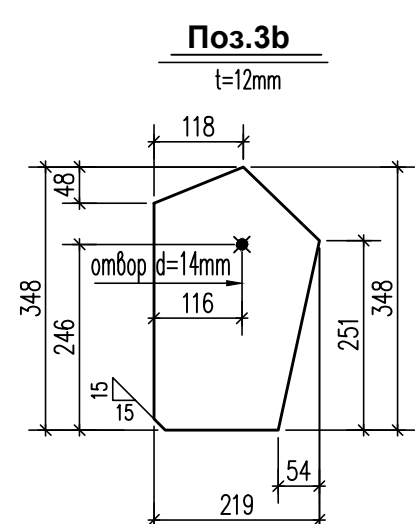
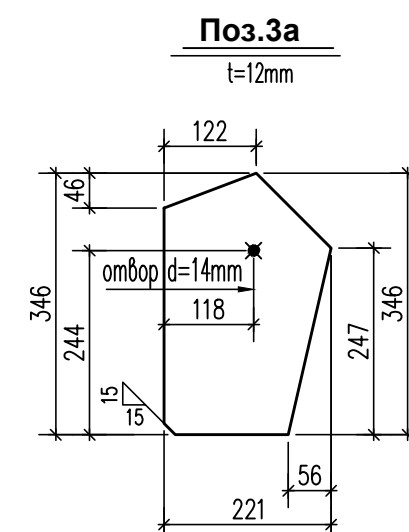
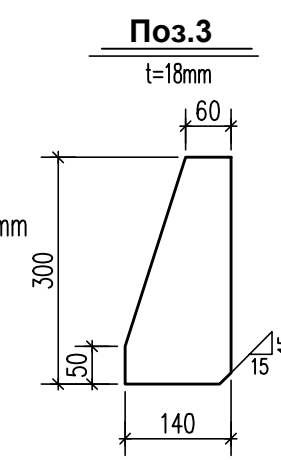
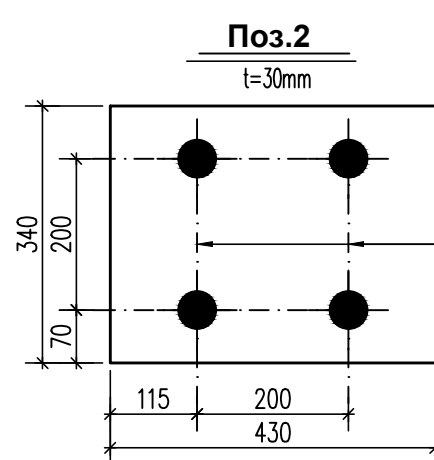
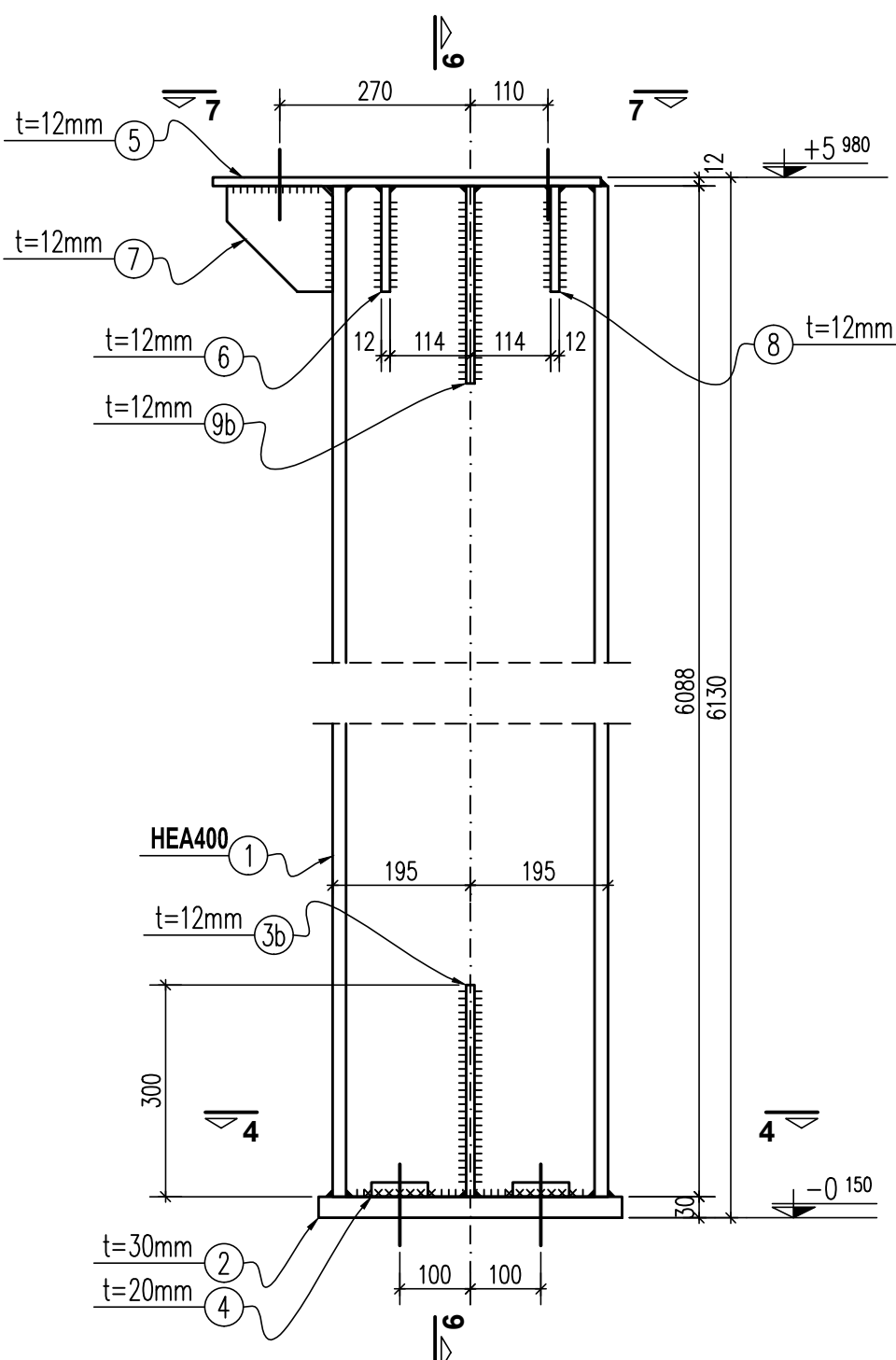
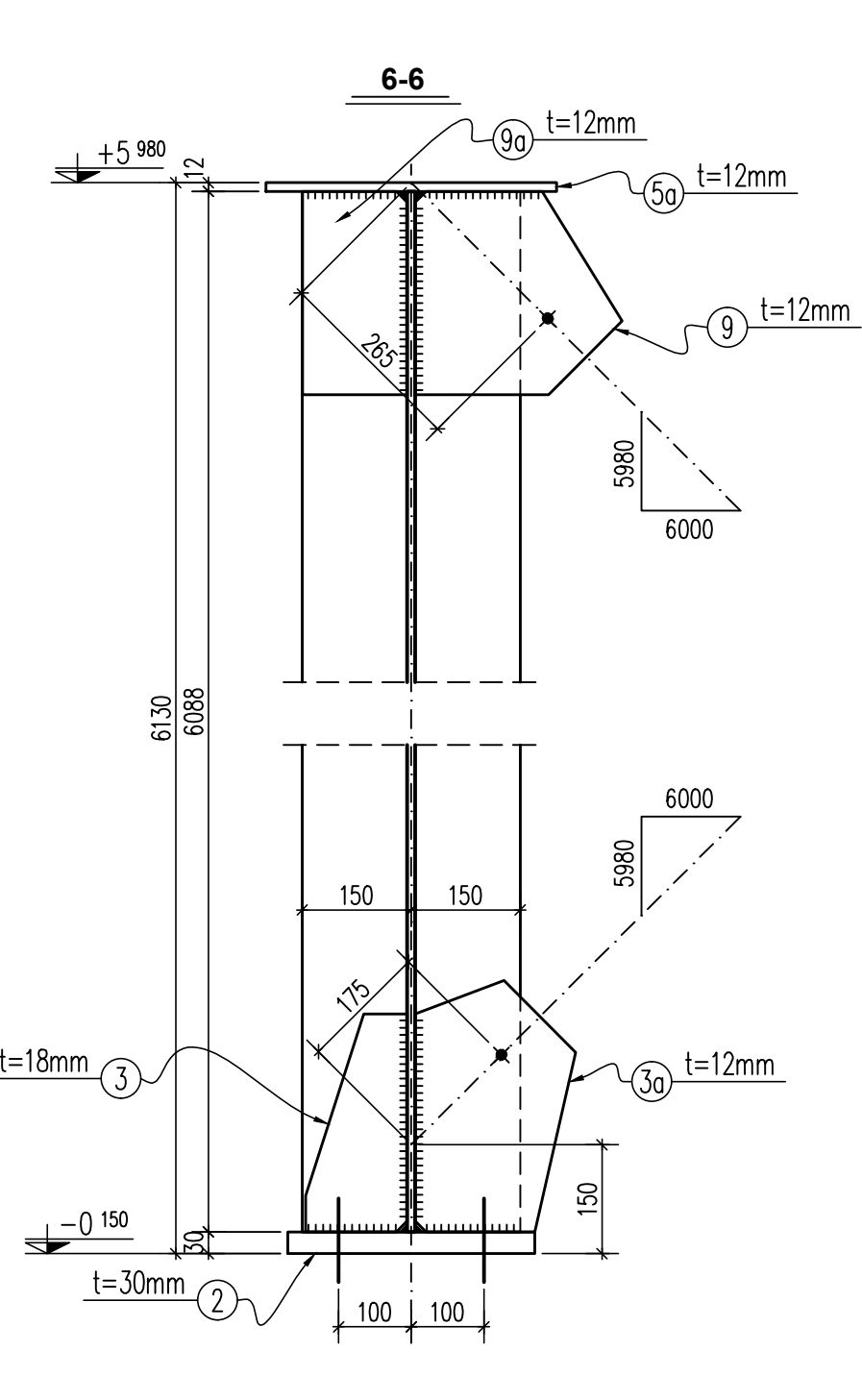
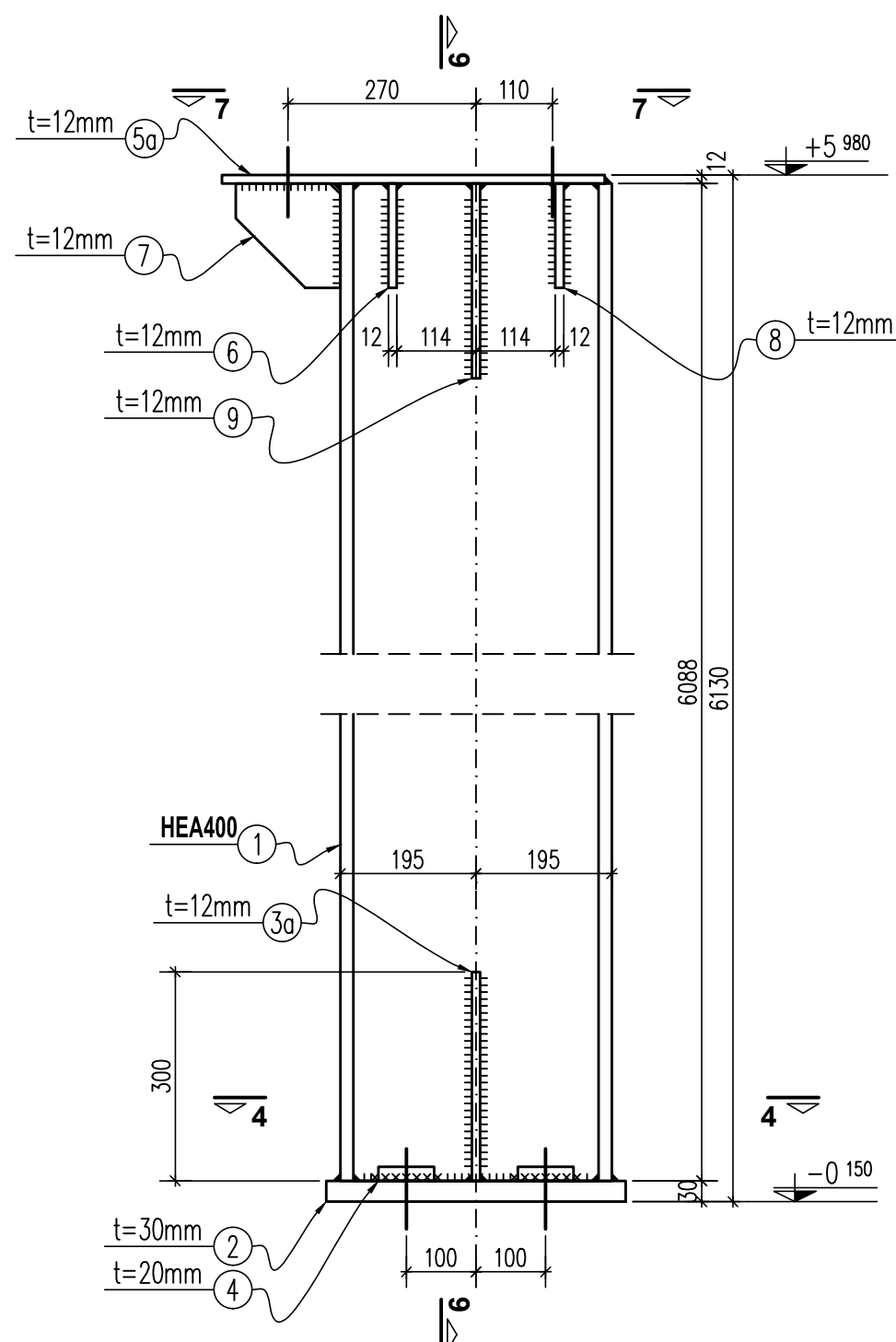
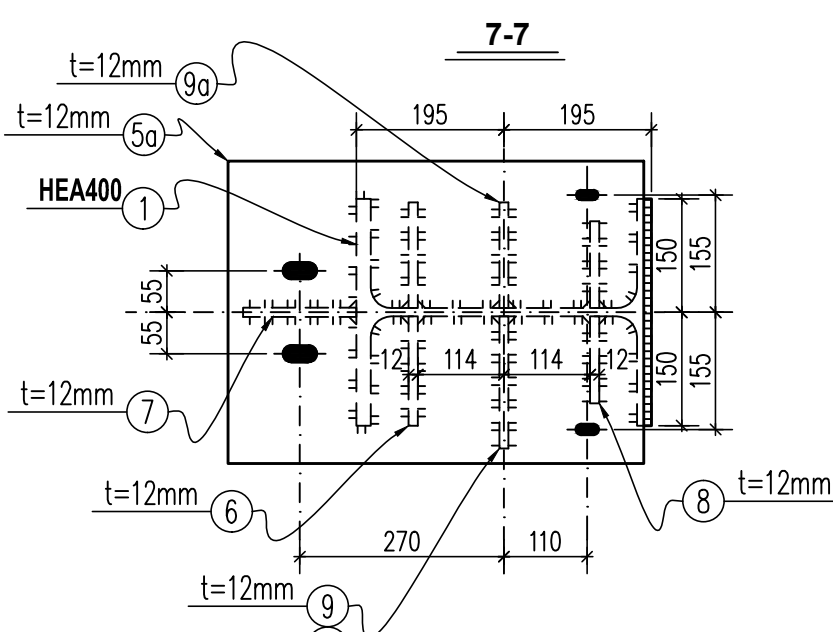
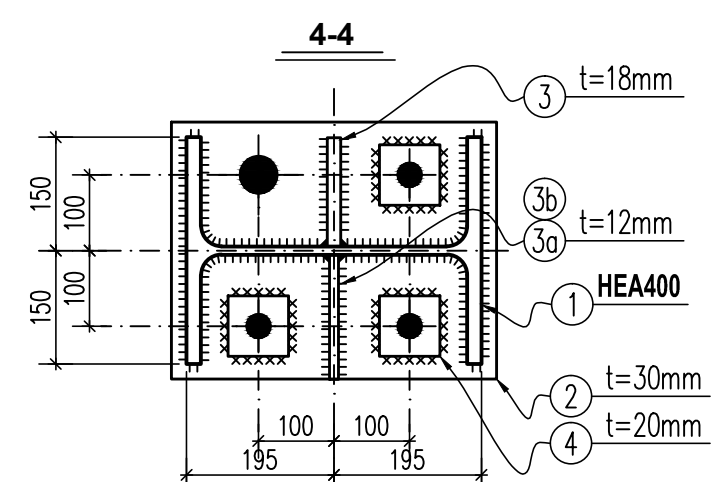
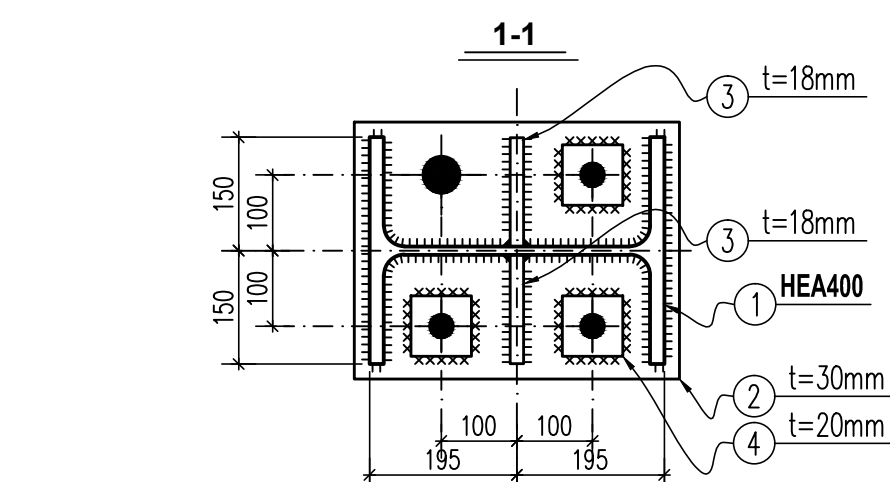
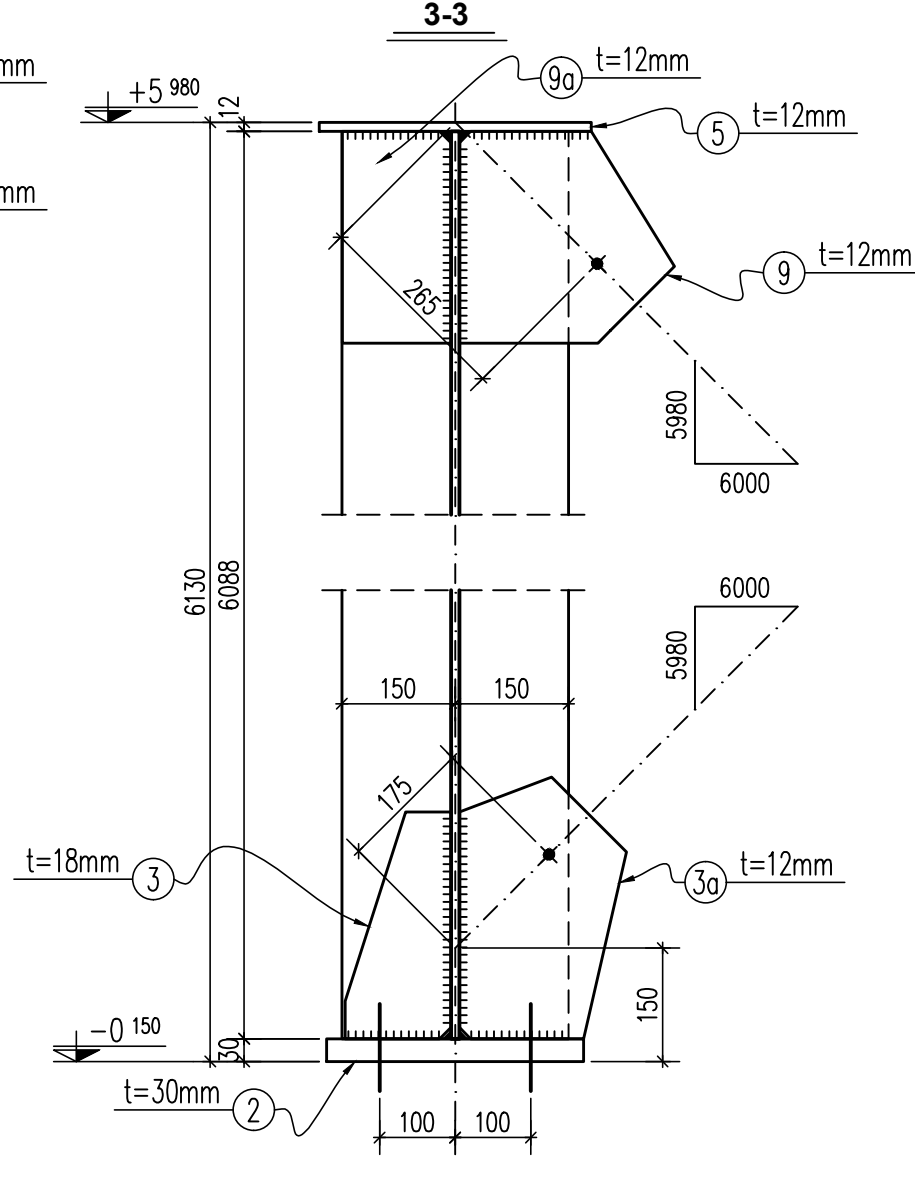
**K2 - 1 бр.**



**K3 - 1 бр.**



**K4 - 1 бр.**



- Условни означения :**
- TTTTTTTT - заводски заваръчен шев
  - XXXXXXX - монтаж заваръчен шев
  - ◆ - постоянен болт
  - ◆ - монтаж болт
  - ◆ - височина на катета на шва
  - ◆ - кръгъл отвор
  - ◆ - овален отвор
  - ◆ - анкерен болт / дюбел за бетон

Марка	Позиция	Сечение [mm]	Дължина	Брой	Тегло [kg]	Общо	Забележка
K4	9a	- 12 x 144	280	1	3.8	4	гл.дет.
	9b	- 12 x 280	280	1	7.4	8	гл.дет.
	8	- 12 x 115	150	2	1.6	4	гл.дет.
	7	- 12 x 150	150	1	2.1	3	гл.дет.
	6	- 12 x 144	150	2	2.0	4	гл.дет.
	5	- 12 x 360	550	1	18.7	19	гл.дет.
	4	- 20 x 80	80	4	1.0	4	гл.дет.
	3b	- 12 x 219	348	1	7.2	8	гл.дет.
	3	- 18 x 140	300	1	5.9	6	гл.дет.
	2	- 30 x 340	430	1	34.4	35	гл.дет.
1	HEA 400	6088	1	761.0	761		
K3	9a	- 12 x 144	280	1	3.8	4	гл.дет.
	9	- 12 x 280	285	1	7.5	8	гл.дет.
	8	- 12 x 115	150	2	1.6	4	гл.дет.
	7	- 12 x 150	150	1	2.1	3	гл.дет.
	6	- 12 x 144	150	2	2.0	4	гл.дет.
	5a	- 12 x 400	550	1	20.7	21	гл.дет.
	4	- 20 x 80	80	4	1.0	4	гл.дет.
	3a	- 12 x 221	346	1	7.2	8	гл.дет.
	3	- 18 x 140	300	1	5.9	6	гл.дет.
	2	- 30 x 340	430	1	34.4	35	гл.дет.
1	HEA 400	6088	1	761.0	761		
K2	9a	- 12 x 144	280	1	3.8	4	гл.дет.
	9	- 12 x 280	285	1	7.5	8	гл.дет.
	8	- 12 x 115	150	2	1.6	4	гл.дет.
	7	- 12 x 150	150	1	2.1	3	гл.дет.
	6	- 12 x 144	150	2	2.0	4	гл.дет.
	5	- 12 x 360	550	1	18.7	19	гл.дет.
	4	- 20 x 80	80	4	1.0	4	гл.дет.
	3a	- 12 x 221	346	1	7.2	8	гл.дет.
	3	- 18 x 140	300	1	5.9	6	гл.дет.
	2	- 30 x 340	430	1	34.4	35	гл.дет.
1	HEA 400	6088	1	761.0	761		
K1	8	- 12 x 115	150	2	1.6	4	гл.дет.
	7	- 12 x 150	150	1	2.1	3	гл.дет.
	6	- 12 x 144	150	2	2.0	4	гл.дет.
	5	- 12 x 360	550	1	18.7	19	гл.дет.
	4	- 20 x 80	80	4	1.0	4	гл.дет.
	3	- 18 x 140	300	2	5.9	12	гл.дет.
	2	- 30 x 340	430	1	34.4	35	гл.дет.
	1	HEA 400	6088	1	761.0	761	

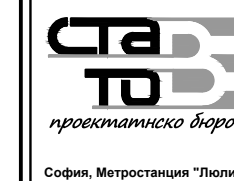
Необходими са:

Марка	Брой	Тегло [kg]
K1	4	842
K2	1	856
K3	1	858
K4	1	856
Общо:		5938

Забележки:

- Общи забележки гледай на чертж No 06-L1.
- Всички заваръчни шевове освен означените да се изпълнят с катет kf=6mm.

Този чертж е под защитата на закона за авторското право. Извън строителното му предназначение за този обект всяка друга негова употреба и разможаване без изричното съгласие на авторите е забранена.

ОБЕКТ	ЧАСТ	КОНСТР.
.....	ФАЗА	РП-КМД
.....	ДАТА	.....
ПОДОБЕКТ	МАЩАБ	1:10
ВЪЗЛОЖИТЕЛ	ЛИСТ	06-11
ЧЕРТЕЖ	МАРКИ K1, K2, K3, K4.	
ПРОЕКТАНТИ	.....	
ПРОВЕРИЛ	.....	
 ПРОЕКТАНТСКО БЮРО ЗА СТРОИТЕЛНИ СТОМАНЕНИ КОНСТРУКЦИИ www.stato-b.com		