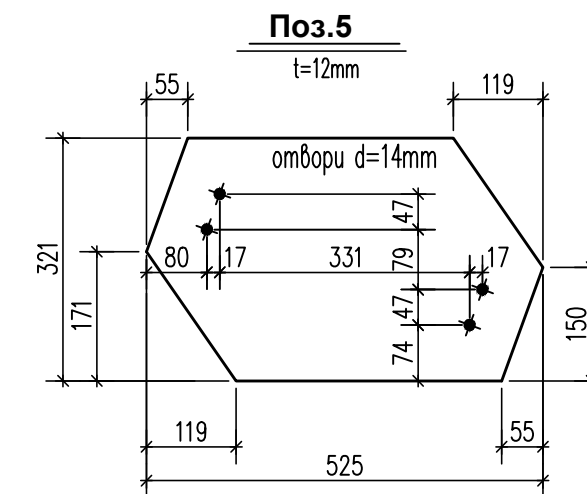
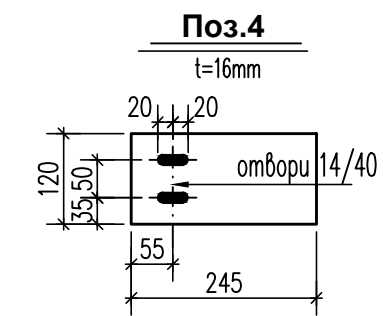
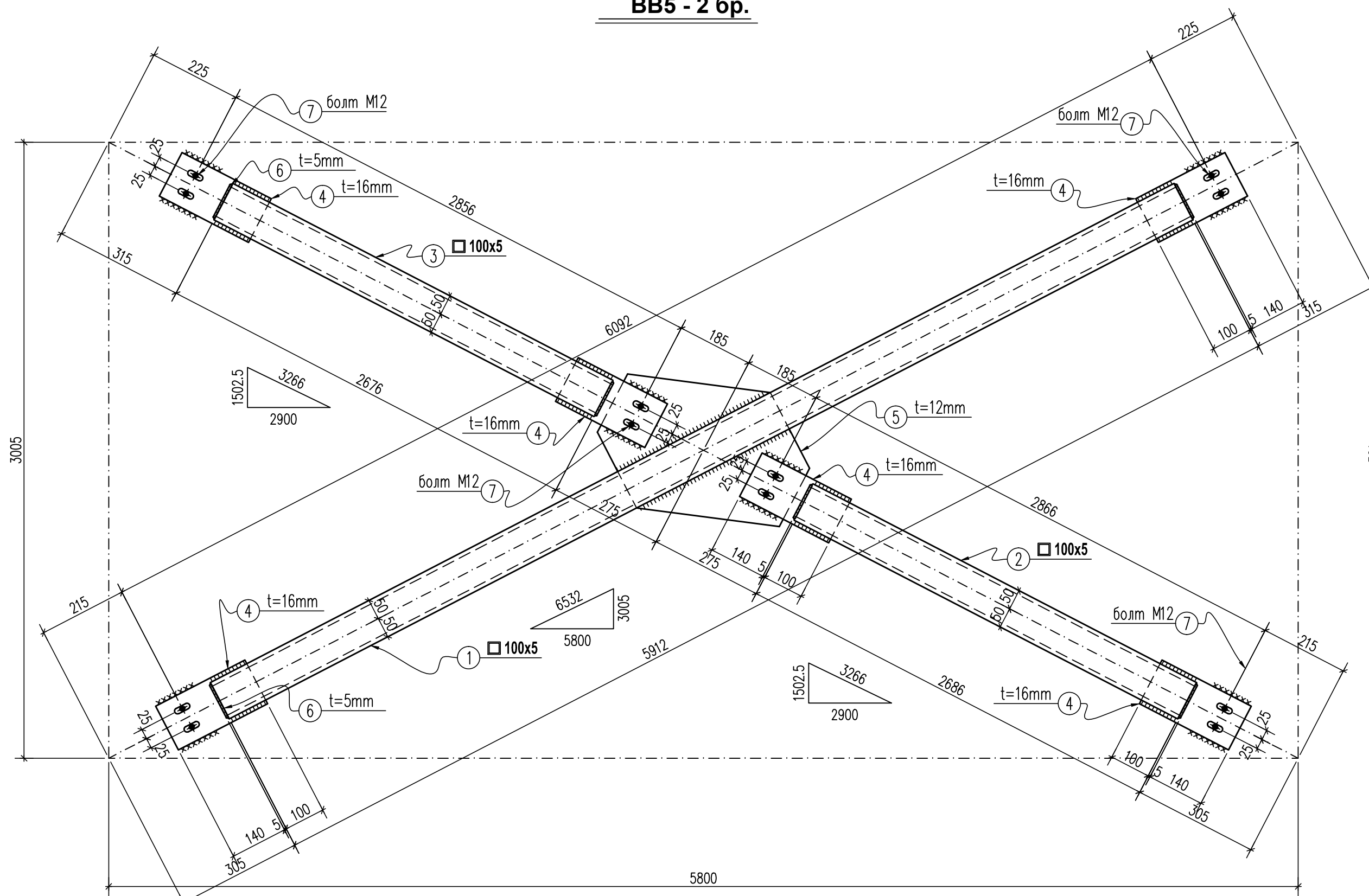
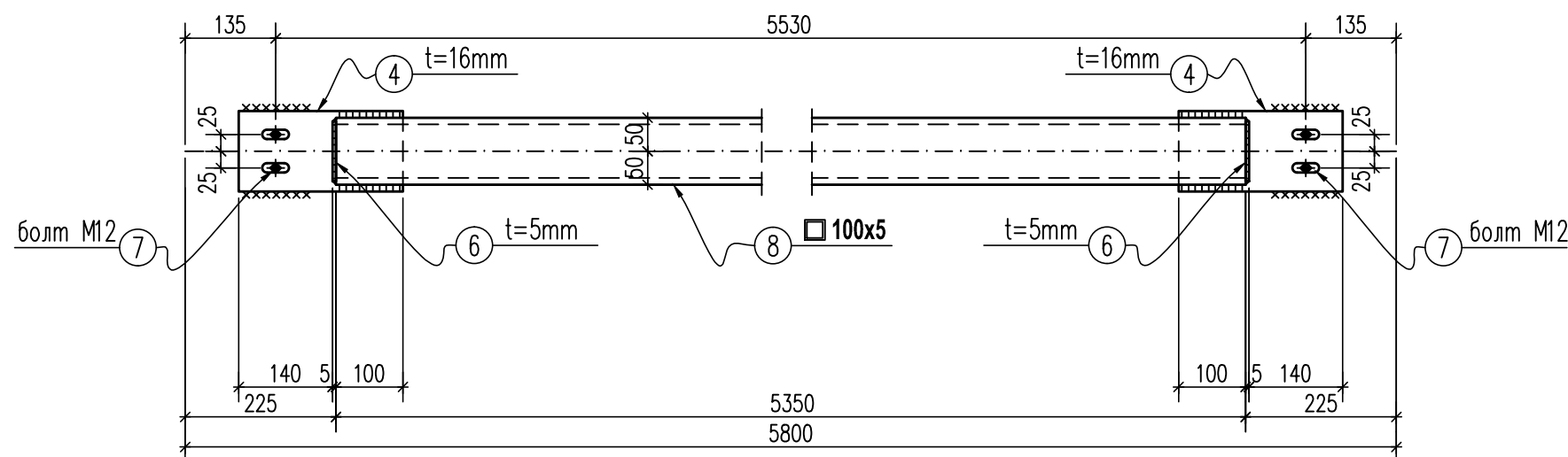


BB5 - 2 бр.

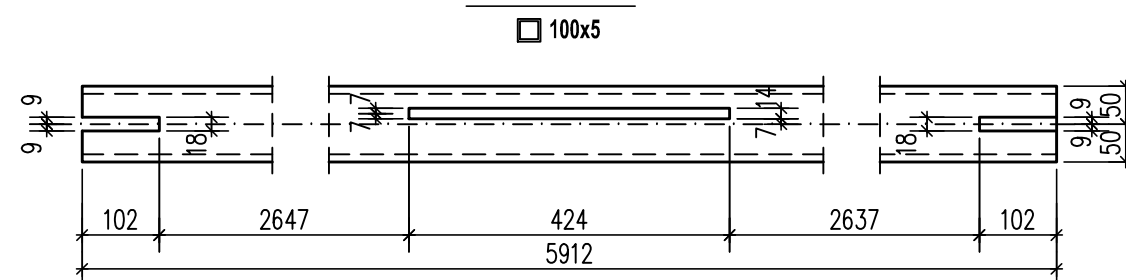


- Условни означения :**
- ▬▬▬▬▬▬ - заводски заваръчен шев
 - ×××××××× - монтажен заваръчен шев
 - ◆ - постоянен болт
 - ◆ - монтажен болт
 - 6- - височина на катета на шева
 - ◆ - кръгъл отвор
 - ◆ - овален отвор
 - ◆ - анкерен болт / дюбел за бетон

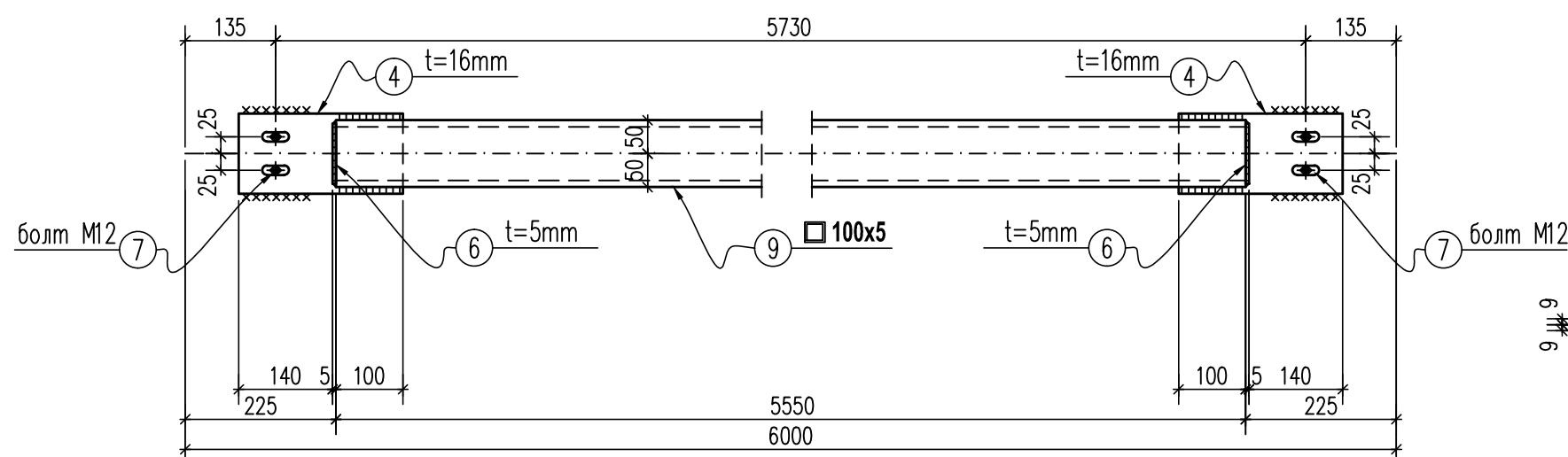
H7 - 2 бр.



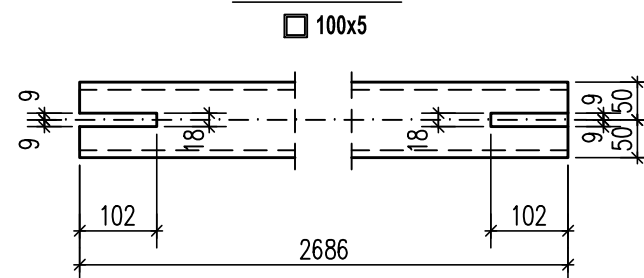
Поз.1



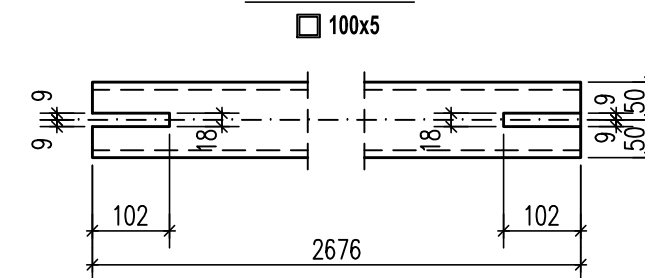
H8 - 12 бр.



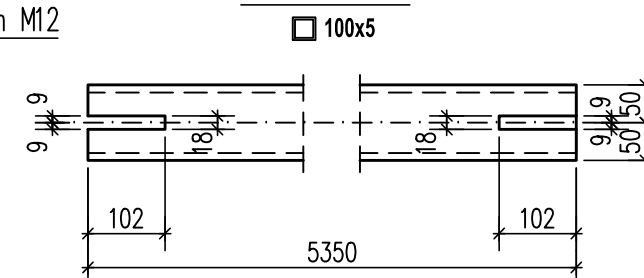
Поз.2



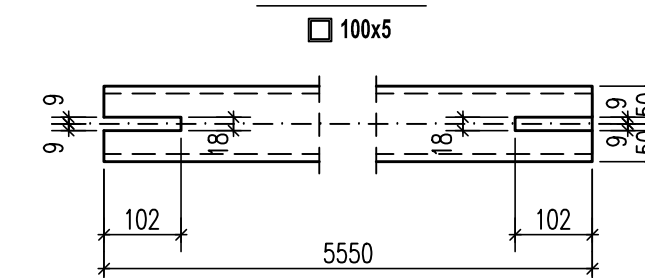
Поз.3



Поз.8



Поз.9



Марка	Позиция	Сечение	Дължина [mm]	Брой	Единично Тегло, [kg]	Общо Тегло, [kg]	Забележка
H8	7	болт M12, L=45mm		4			кл.4.6
	6	- 5 x 37	90	4	0.1	1	гл.дет.
	4	- 16 x 120	245	2	3.7	8	гл.дет.
	9	□ 100x5	5550	1	81.6	82	гл.дет.
H7	7	болт M12, L=45mm		4			кл.4.6
	6	- 5 x 37	90	4	0.1	1	гл.дет.
	4	- 16 x 120	245	2	3.7	8	гл.дет.
	8	□ 100x5	5350	1	78.6	79	гл.дет.
BB5	7	болт M12, L=45mm		12			кл.4.6
	6	- 5 x 37	90	12	0.1	2	гл.дет.
	5	- 12 x 321	525	1	15.9	16	гл.дет.
	4	- 16 x 120	245	6	3.7	23	гл.дет.
	3	□ 100x5	2676	1	39.3	40	гл.дет.
	2	□ 100x5	2686	1	39.5	40	гл.дет.
	1	□ 100x5	5912	1	86.9	87	гл.дет.
					[mm]	Единично	Общо

Необходими са:

Марка	Брой	Тегло, [kg]	
		Единично	Общо
BB5	2	208	416
H7	2	88	176
H8	12	91	1092
		Общо:	1684

Забележки:

1.Общи забележки гледай на чертеж No 05-L1.

Този чертеж е под закрилата на закона за авторското право. Извън строителното му предназначение за този обект всяка друга негова употреба и размножаване без изричното съгласие на авторите е забранена.

ОБЕКТ	ЧАСТ	КОНСТР.
		РП-КМД
ПОДОБЕКТ	ДАТА
ВЪЗЛОЖИТЕЛ	МАЩАБ	1:10
ЧЕРТЕЖ	МАРКИ BB5, H7, H8.		
ПРОЕКТАНТИ		
ПРОВЕРИЛ		

ПРОЕКТАНСКО БЮРО ЗА СТРОИТЕЛНИ СТОМАНЕНИ КОНСТРУКЦИИ

www.stato-b.com

София, Метростанция "Люлин", бл.802, вх.Г, партер
тел: (+359) 2 825 49 15 e-mail: office@stato-b.com